



### Descrição do Produto

O Planetfone é uma solução de telefonia, via Internet (IP), que está revolucionando os serviços de voz das empresas, reduzindo os custos e multiplicando as possibilidades de comunicação.

O Planetfone é um equipamento utilizado para interconexão de rede de dados assemelhando-se a uma central telefônica corporativa, onde as chamadas são recebidas, distribuídas, as pessoas se conectam e se comunicam falando normalmente. A grande diferença é que no Planetfone a voz transita pela Internet e Intranets, sem custos adicionais de telefonia e com um alcance ilimitado de distância e possibilidades.

A plataforma de comunicação Planetfone integra os conceitos mais avançados de telefone IP e PABX, oferecendo assim a possibilidade de uma migração suave para as soluções convergentes de voz e dados. Esta solução permite a migração na velocidade ideal para cada usuário de modo a obter o máximo de retorno dos investimentos, sem abrir mão da transparência de facilidades entre terminais, mesmo que estes sejam de diferentes tipos de tecnologias: ramais analógicos, digitais, cordless, ISDN e IP. O Planetfone possui uma arquitetura modular com capacidade flexível interagindo totalmente com os PABX convencionais.

### Facilidades

- Administração via WEB
- Backup de configuração
- Bilhetagem
- Bloqueio de chamadas
- Captura de chamadas
- Consulta interna e externa
- Cadeado
- Chamada em espera
- Classes de ramais
- Conferência
- Desvio
- Estacionamento de ligações
- FAX
- Hora certa
- Hot line
- Identificação de chamada na fila da telefonista
- Identificador de chamadas
- Intercalação de telefonista
- Lista negra
- Money saver
- Não perturbe
- Plano de numeração flexível
- Ramal econômico
- Redirecionamento para um setor
- Relatórios gerenciais
- Retorno automático
- Rota de acesso de longa distância
- Senha
- Serviço noturno
- Setores de ramais
- Siga-me interno e externo
- Transferência

### Funcionalidades Adicionais

**UM (Mensagem Unificada)** - O Planetfone possui um serviço que garante que todas as ligações não atendidas na empresa possam ser encaminhadas para caixas postais de voz. Com este sistema, as mensagens deixadas são identificadas e recuperadas a qualquer momento e lugar, oferecendo maior agilidade e flexibilidade nas comunicações empresariais. A mensagem unificada é um sistema integrado de caixas postais (Voice Mail), com recursos que integram telefonia, e-mail e Internet, criando um completo ambiente integrado de mensagens.

**URA (Unidade de Resposta Audível)** - A URA é uma interface telefônica, que fornece informações por voz digitalizada, sem a necessidade de atendentes, ideal para criação de sistemas de atendimento automático em centrais de atendimento (call centers). Permite um número ilimitado de diálogos, onde o cliente é convidado a informar dados que posteriormente serão consultados em um banco de dados e/ou repassados para um atendente. A URA permite criar sistemas de auto-atendimento com racionalização de linhas telefônicas e diminuição de custos com atendentes, pois funciona ininterruptamente, atendendo ligações 24 horas por dia.

**Gravador de ligações** - Possibilita a gravação de todas as chamadas recebidas e efetuadas, garantindo o controle, segurança e otimização das ligações proporcionando redução significativa do uso do telefone para fins não empresariais.

A gravação pode ser feita de forma:

**Contínua:** grava todas as ligações do início ao fim.

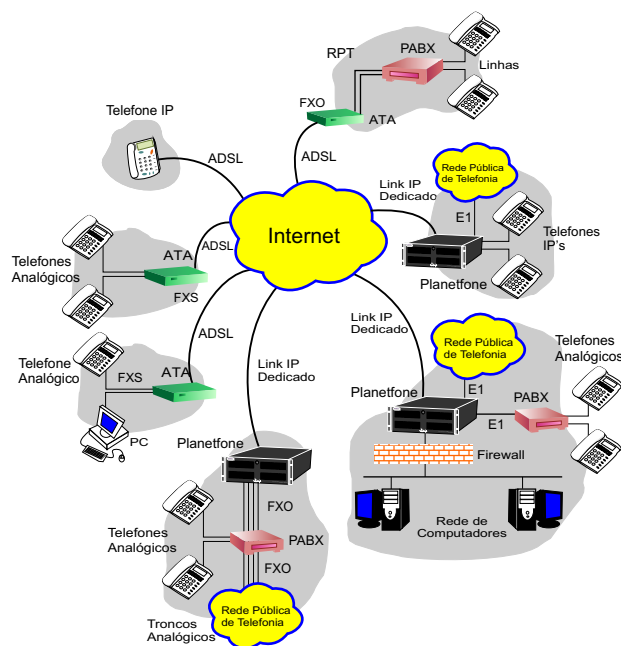
**Seletiva:** programa posições e horários para gravar.

**Controle manual:** agentes acionam a gravação por teclado quando há necessidade de gravação daquela conversação.

**DAC (Distribuidor Automático de Chamadas)** - O DAC atende chamadas automaticamente, ordenando-as em fila de espera conforme parâmetros pré-definidos. Os sistemas de DAC do Planetfone possibilitam especificar uma grande quantidade de parâmetros das chamadas e podem gerar relatórios detalhados sobre as ligações e o tráfego do call center, como o número de ligações recebidas, quantas delas foram atendidas por agente, o tempo pelo qual a chamada de maior duração permaneceu em espera, a duração média de cada chamada e outros.

**Espera Telefônica** - O Planetfone possui um sistema para disponibilização de esperas telefônicas personalizadas para as empresas, permitindo a programação de mensagens em datas e horários pré-determinados. O administrador do sistema tem total controle sobre a programação das mensagens, sendo ilimitado o número de esperas telefônicas configuráveis.

### Diagrama de Ligações



## Destaques

**Plataforma de Hardware padrão industrial:** O Planetfone utiliza placas industriais em toda a sua estrutura de hardware, proporcionando segurança e robustez. Destaca-se pelas seguintes características:

- **Temperatura de trabalho:** O Planetfone permite variações de temperatura de trabalho, acima dos equipamentos convencionais, em caso de falha temporária no sistema de climatização.

- **MTBF:** O Planetfone possui, em média, MTBF (Mean Time Before Failure) de 40.000 a 50.000 horas, operando em regime contínuo. Estes números são baseados em testes e certificados.

- **Compatibilidade eletromagnética:** O Planetfone é mais imune a interferências eletromagnéticas advindas de telefones celulares, telefones sem fio, radiocomunicadores, motores de indução e outros dispositivos que possam causar falhas no sistema.

- **Watch Dog Timer:** O Planetfone possui a função "Watch Dog Timer" que monitora a atividade da CPU e permite que, em caso de travamento, o restart seja automático e outras atitudes sejam programadas, se necessário.

O Planetfone possui ainda um sistema de arrefecimento direcionado a ambientes com maior índice de poeira, vida útil prolongada, fonte de alimentação reforçada contra correntes de fuga e outros.

## Relatórios / Estatísticas / Tarifador

O Planetfone possui um sistema de Relatórios / Estatísticas que se diferencia dos convencionais. Neste processo são gerados bilhetes (registros) que permitem a aquisição e gravação de informações sobre as chamadas, tais como: *quem originou / recebeu, quando, por quanto tempo, etc.* Cada linha desse arquivo de bilhetagem é chamado de bilhete, e é através deste que se pode fazer a tarifação das chamadas ou apresentar as estatísticas dos ramais de acordo com o período de busca selecionado.

**Conta Telefônica por Gerência**  
 Período: 01/10/2005 a 24/10/2005  
 Gerência: MG Ramal: 1922  
 Usuário: Hotline

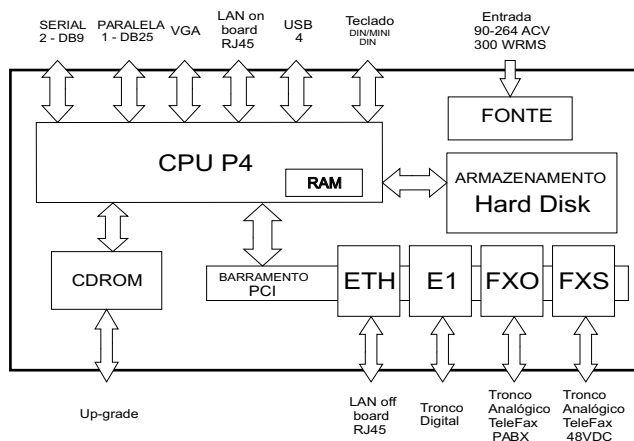
Seleção por mês	De	Até	Totalização	Quantidade	Duração	Valor
Seleção por mês	Dezembro	2005	TIPO	4	00:03:07	2,30
Seleção por dia	06	Dezembro	2005			
Escolha o tipo de visualização:						
<input type="radio"/> Apenas chamadas efetuadas						
<input type="checkbox"/> Não exibir chamadas entre ramais						
<input type="checkbox"/> Não exibir...						

Data	* Origem	* Destino	* Indicador	* Toque	* Duração
05-12-2005 08:35:47	(31) 2125-1900	2125-1900	SEM RESPOSTA	00:00:02	00:00:00
05-12-2005 08:38:13	7804	1900	SEM RESPOSTA	00:00:03	00:00:00
05-12-2005 08:48:02	(31) 2125-1900	2125-1929	ATENDIDA	00:00:10	00:00:15
05-12-2005 08:52:24	(31) 3597-1090	1900	ATENDIDA	00:00:05	00:00:25
05-12-2005 08:53:44	(31) 3296-0698	1900	ATENDIDA	00:00:04	00:00:00
05-12-2005 09:02:25	(31) 3591-3601	1900	SEM RESPOSTA	00:00:00	00:00:00
05-12-2005 09:02:37	(31) 3280-1361	1900	ATENDIDA	00:00:03	00:02:26
05-12-2005 09:04:53	(31) 3280-1361	1900	SEM RESPOSTA	00:00:31	00:00:00
05-12-2005 09:02:37	(31) 3591-3601	1900	ATENDIDA	00:00:02	00:02:49

## Especificações Técnicas

### DIAGRAMA EM BLOCOS DA ESTRUTURA DO PLANETFONE



**CPU:** Processador Pentium 4 com tecnologia HT , 3,0 GHz mPGA 478 - 800MHz, 1Mb cash.

**HD:** 200GB serial ATA - 7200rpm.

**Memória:** 2 x 512MB Kingston DDR400 (total 1GB).

**Super I/O:** 1 x - SPP/EPP/ECP porta paralela.  
2 x - RS-232 porta serial.

**VGA:** Intel 865G Integrated Graphic Function.

**LAN on board:** Controladora : Intel® 1 CH 5 with 82547GI PHY suporta 10/100/1000 Base-T.

**LAN off board:** Fast Ethernet Controller 10/100 base-T.

**USB:** Quatro portas USB (2.0).

**CDROM:** CD ROM 52X; IDE.

**E1:** E1 PRI(ISDN) ou R2 - suporta E1/PRI e T - famílias de protocolo para voz.

**FXO:** Porta analógica, soquete padrão RJ-45.

**FXS:** Porta analógica, soquete padrão RJ-45/48VDC.

**Fonte de Alimentação:** Chaveada, entrada AC 90~264VAC full range, 300WRMS - 4A - 50/60Hz.

**Dimensões:** base 425mm X altura 177mm X profund. 600mm.

**Peso aproximado:** 15,6 Kg.

**Indicadores luminosos acesos:**

LED LAN : indica atividade/link em cada porta.

LED SYSTEM: indica processamento ativo.

LED FAN/FAIL: indica cooler parado.

LED HDD: indica hard disk ativo.

LED POWER: indica equipamento ligado.

**Temperatura de Operação:** 5 a 45 °C.

**Temperatura de armazenamento:** -25 a 45 °C.

**Umidade Relativa op/não operando:** 10 a 90% não condensada.

**Embalagem Dim. / Peso:** 550mm x 247mm x 670mm / 2Kg.

**Conteúdo da embalagem:**

- 1 unidade Planetfone IPBX 5000 cor preta.

- 1 manual de administração Planetfone.

- 1 lista de conferência.

- Balun(s) conforme quantidade de E1's.

- 1 CD de apresentação.

**Garantia:** 1 ano.

## Identificação geral

